


# Инструкция по сборке

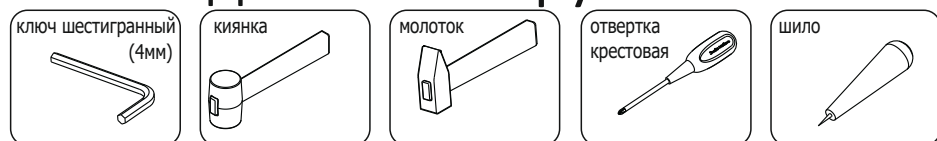
## Крышка откидная 700(комплект)

# Б70К

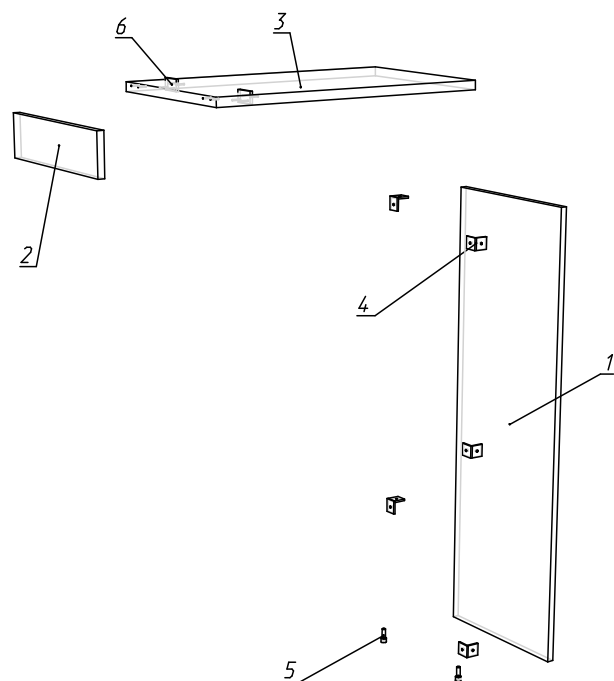
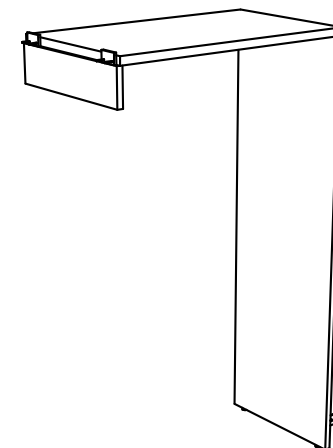


(70x40 h119)

### Необходимый инструмент



### Фурнитура



### Спецификация на панели и профили

Поз.	Наименование	Готовая деталь		Толщина	Кол-во
		Длина	Ширина		
1	Б70КОПВ - Опорная планка высок.	1158	396	16	1
2	Б70КОПМ - Опорная планка малая.	100	396	16	1
3	Б70ККР - Крышка к барьеру шир.40	690	400	22	1

### Спецификация на крепеж, фурнитуру

Поз.	Наименование	Кол-во
4	Уголок соединительный	5
5	Опора регулируемая М6х25	2
6	Петля средн. ассим. 50*40(32)	2